



GREENCITY

OPREMA I SISTEMI ZA UPRAVLJANJE OTPADOM



www.gci.co.rs

KONTEJNERI SA LUČNIM POKLOPCEM

Napravljen od visoko kvalitetnog, hladno valjanog, duboko presovanog čeličnog lima, odgovarajućeg dizajna, kako bi se obezbedila sigurnost i otpornost od mehaničkih uticaja.

METALNI KONTEJNER MSD 1100



Kapacitet: 1100 L.

Prema Evropskoj Normi: EN 840 - 3/5/6

- Toplo cinkovan, za maksimalnu zaštitu od korozije.
- Konusnog oblika radi lakšeg pražnjenja.
- Podizanje pomoću bočnog i/ili prednjeg prihvaća.
- Opremljen sa 6 ručki radi bezbedne i lake manipulacije.
- Otporni na vatru i vandalizam.
- EN 840-3/5/6 sertifikovan, od akreditovane laboratorije.



Pedala za nožno otvaranje

- za bezbedno i lako odlaganje otpada



Utisnut ili reljefni logo

- za personalizaciju



Opcije za reciklažu

- Poklopci dostupni za odlaganje boca, konzervi ili papira



Podizanje pomoću prednjeg prihvaća



Elektrostatičko farbanje

- Plastifikacija bojama u prahu sa visokom otpornošću na UV zračenje, adekvatan za spoljnu upotrebu

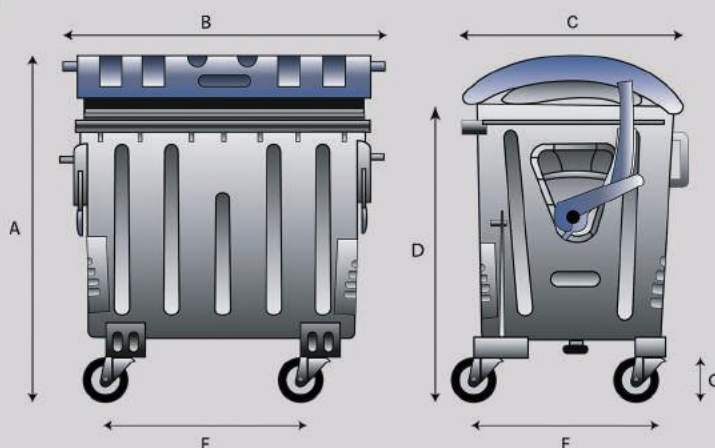


Bočni prihvaći

TEHNIČKI PODACI



MSD	Amm	Bmm	Cmm	Dmm	Emm	Fmm	Gmm
1100	1470	1370	1000	1290	720	830	200



KONTEJNERI SA RAVNIM POKLOPCEM

Napravljen od visoko kvalitetnog hladno valjanog, duboko presovanog čeličnog lima, odgovarajućeg dizajna, kako bi se obezbedila sigurnost i otpornost od mehaničkih uticaja.

METALNI KONTEJNER

MSE 1100

Kapacitet: 1100 L.

Prema Evropskoj Normi: EN 840 - 2/5/6



- Toplo cinkovan, za maksimalnu zaštitu od korozije.
- Konusnog oblika radi lakšeg pražnjenja.
- Podizanje pomoću bočnog i/ili prednjeg prihvata.
- Opremljen sa 4 ručki radi bezbednog i lakog kretanja.
- Otporni na vatru i vandalizam.
- EN 840-2/5/6 sertifikovan, od akreditovane laboratorije.



Pedala za nožno otvaranje

- za bezbedno i lako odlaganje otpada



Utisnut ili reljefni logo

- za personalizaciju



Dupli poklopac

- za veću estetiku i funkcionalnost



Podizanje pomoću prednjeg prihvata



Elektrostatičko farbanje

- Plastiifikacija bojama u prahu sa visokom otpornošću na UV zračenje, adekvatan za spoljnu upotrebu



Poklopac od brizgane plastike

- napravljen od use friendly injection polietilena.



Bočni prihvat



Metalni poklopac

- Lagan, od pocinkovanog metalnog lima



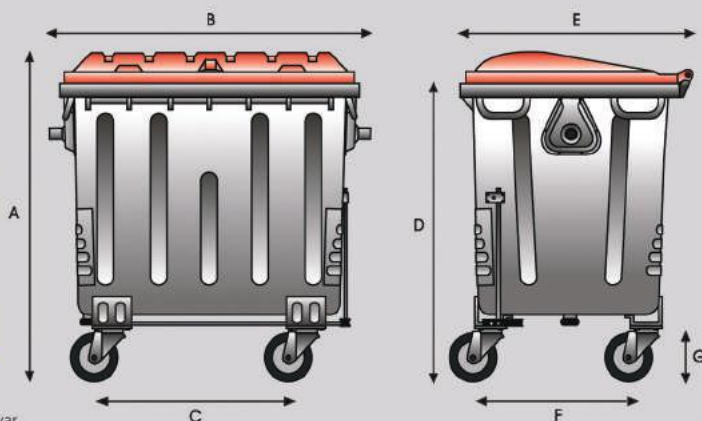
Statičan

- Kompatibilni sa autosmečarima za bočni utovar, prema standardu EN 12574

TEHNIČKI PODACI



MSE	Amm	Bmm	Cmm	Dmm	Emm	Fmm	Gmm
1100	1430	1370	830	1290	970	720	200



KONTEJNERI SA RAVNIM POKLOPCEM

Napravljen od visoko kvalitetnog hladno valjanog, duboko presovanog čeličnog lima, odgovarajućeg dizajna, kako bi se obezbedila sigurnost i otpornost od mehaničkih uticaja.

METALNI KONTEJNER MSE 660, MSE 770

Kapacitet: 660 & 770 L

Prema Evropskoj Normi: EN 840 - 2/5/6



- Toplo cinkovan, za maksimalnu zaštitu od korozije.
- Konusnog oblika radi lakšeg pražnjenja.
- Podizanje pomoću bočnog i/ili prednjeg prihvata.
- Opremljen sa 4 ručki radi bezbedne i lake manipulacije.
- Otporan na vatru i vandalizam.
- EN 840-2/5/6 sertifikovan, od akreditovane laboratorije.



Pedala za nožno otvaranje

- za bezbedno i lako odlaganje otpada



Poklopac sa duplim zidom



Bočni prihvat



Elektrostatičko farbanje

- Plastifikacija bojama u prahu sa visokom otpornošću na UV zračenje, adekvatan za spoljnu upotrebu



Utisnut ili reljefni logo

- za personalizaciju



Podizanje pomoću prednjeg prihvata



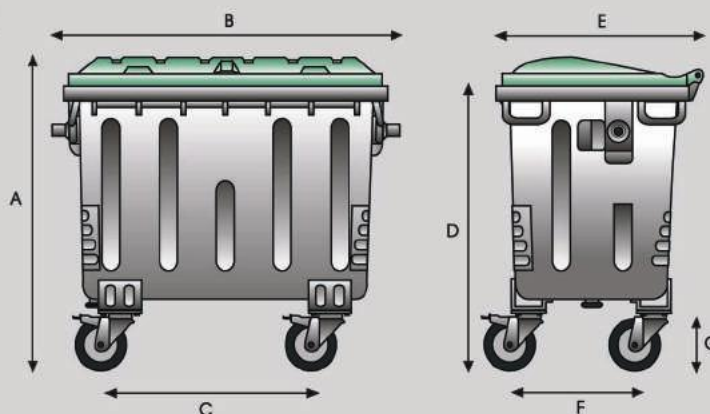
Metalni poklopac

- Lagan, od pocinkovanog metalnog lima

TEHNIČKI PODACI



MSE	Amm	Bmm	Cmm	Dmm	Emm	Fmm	Gmm
660	1245	1370	830	1135	780	500	200
770	1370	1370	830	1290	780	500	200



Green City International doo, Zrenjaninski put 84ž, 11210 Belgrade
+381 (0)11 271 43 34

www.gci.co.rs | export@gci.co.rs